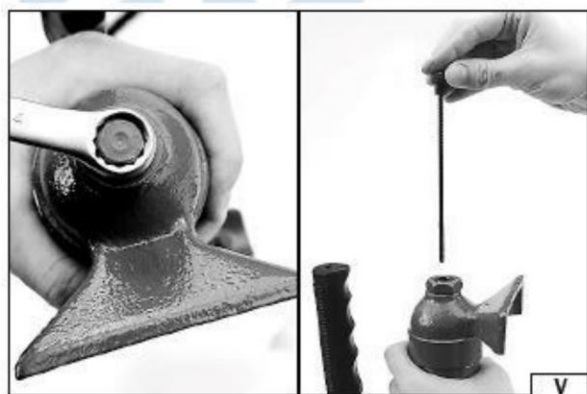
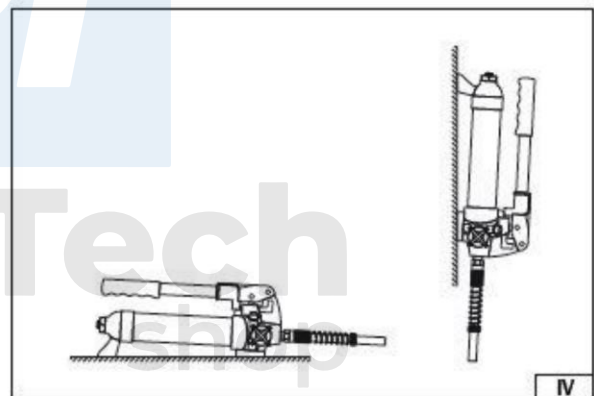
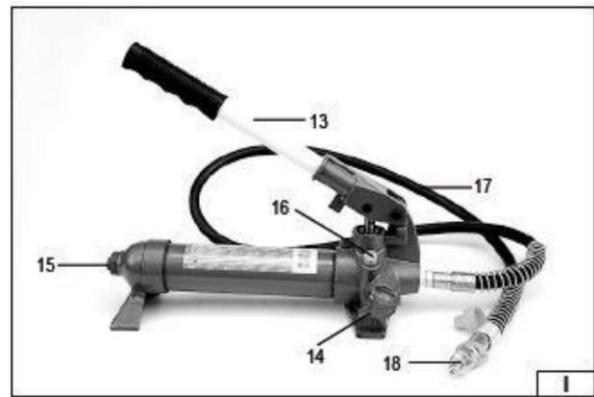


Hidraulikus karosszéria hosszabbító



Használati utasítás
Az eredeti utasítások fordítása



1. szivattyú
2. hidraulikus henger
3. hosszabbító rúd
4. tágítható pofák
5. kerek kiterjesztés
6. lakásbővítés
7. hengerpánt
8. dugattyúrúd csukló
9. ék meghosszabbító
10. kiterjesztés típusa „V”
11. gumi végzáró sapka
12. csatlakozó hím
13. szivattyúkar
14. nyomáscsökkentő szelep
15. légtelenítő szelep
16. biztonsági szelep
17. hidraulikatömlő
18. hidraulikus tengelykapcsolók
19. dugattyú



Pro-Tech
shop

Biztonsági utasítások

A hidraulikus rendszer nagy terheléssel működik. A munka során be kell tartani az alapvető biztonsági szabályokat.

A munka megkezdése előtt el kell olvasni a használati utasítást, és meg kell őrizni későbbi használatra.

Soha ne lépje túl a hidraulikus rendszer maximális terhelését.

Tilos embereket vagy állatokat mozgatni ezzel a készülékkel.

A hidraulikus rendszer csak áthelyezésre szolgál, más célú használata tilos.

A hidraulikus hengert ne hosszabbítsa ki a névlegesen megengedettnél, mert fennáll a veszélye annak, hogy a dugattyú kiszorul a hengertestből.

Munka közben ne használjon laza munkaruhát és ékszereket. A hosszú haját fel kell tűzni. Személyi védőfelszerelést kell használni.

A hidraulikaszivattyút sík, vízszintes, kemény és stabil alapra kell helyezni. Az alátétnek, amelyen a hidraulikus henger állni fog, stabilnak és szilárdnak kell lennie.

A biztonsági szelep áthelyezése szigorúan tilos.

A hidraulikus rendszer alkatrészeit hő- és tűzforrásoktól távol tartsa és használja, mivel ez károsíthatja a berendezést, illetve károsíthatja annak működését. A tömlőkre nem szabad nehéz tárgyakat helyezni. Ne engedje, hogy a tömlő elgörbüljön. Kerülje a tömlő érintkezését éles vagy forró tárgyakkal.

A hidraulikarendszer kibontásakor győződjön meg arról, hogy a tömlőnek elegendő hely áll rendelkezésre, és hogy a tömlő vagy a csatlakozók nem sérülnek.

A munka megkezdése előtt ellenőrizni kell, hogy a hidraulikus rendszer bármely eleme nem sérült-e meg bármilyen módon. Ha bármelyik elem javításra szorul, akkor egy hivatalos javítóműhelyhez kell fordulni. A vezetékek lecsatlakoztatása után mindig tegyen dugókat a végzárókra, hogy megvédje a hidraulikarendszert a portól és egyéb szennyeződésektől. Ha a terhelés nem szimmetrikusan oszlik el, óvatosan pumpáljon. Ha szivattyúzás közben túl nagy erőt kell kifejteni, állítsa le a munkát, és helyezze a berendezést úgy, hogy a terhelés szimmetrikusabban oszoljon el. Ez csökkenti a szivattyúzási erőfeszítést.

Összeszerelt rendszert soha ne hagyja felügyelet nélkül a berendezés működtetésére jogosult személy. Gyermekek és a berendezés működtetésére nem képzett személyek nem férhetnek hozzá a munkahely és a hidraulikus rendszer alkatrészeinek tárolási helye. Tartsa be a munkavédelem általános elveit. Legyen óvatos, ne dolgozzon, ha nyugtató vagy gyógyszeres kezelés hatása alatt áll.

Használati utasítás

A hidraulikus rendszer telepítése és használata

Csatlakoztassa a szivattyútömlőt a hengercsatlakozóhoz a csatlakozóanya menetre csavarásával. Ellenőrizze, hogy az anya megfelelően meg van-e húzva (II). Az óramutató járásával megegyező irányba történő elfordítással zárja le a túlnyomásszelepet (III). Nyomás alá helyezze a szivattyút a szivattyúkar felfelé és lefelé történő mozgatásával. A után több mozdulat, a hidraulikus henger működésbe lép. A szivattyúban lévő nyomás megszüntetéséhez fordítsa el a az óramutató járásával ellentétes irányú szelep. A nyomáscsökkentő szelep nyitásának pillanatában a henger automatikusan visszatér a nyugalmi helyzetbe. Ne szerelje szét a nyomás alatt álló hidraulikarendszert. A szivattyú bármilyen helyzetben használható, mind függőlegesen, mind pedig vízszintes. Amikor a szivattyú függőlegesen áll, a tömlővel csatlakoztatott végnek mindig lefelé kell mutatnia (IV).

Olajszint ellenőrzés (V)

A szivattyú olajszintjének ellenőrzéséhez a szivattyút függőleges helyzetbe kell állítani, a tömlővel lefelé mutatva. Nyissa ki a nyomáscsökkentő szelepet. Csavarja le a az olajszivattyút, húzza ki az olajmérő pálcát, és olvassa le az olajszintet. Ha szükséges, állítsa be az olajszintet úgy, hogy az olaj az olajmérőpálca rész teljes felületét befedje. A berendezéseket a gyártóüzemben hidraulikaolajjal töltötték fel. Csak a megfelelő típusú olajat használja.

Szivattyú szellőztetés

A szivattyú hidraulikarendszerének légtelenítéséhez a szivattyút függőleges helyzetbe kell helyezni, a tömlővel lefelé mutatva. Nyissa ki a légtelenítő szelepet .

Csavarja ki a légtelenítő szelepet, és vegye ki az olajmérő pálcát. A szivattyúkarral végezzen néhány teljes mozdulatot. Zárja be a légtelenítő szelepet. Helyezze vissza az olajmérő pálcát, és zárja be a légtelenítő szelepet.

Karbantartás

A hidraulikus rendszer elemeit védeni kell a nedvességtől. Nem szabad őket kedvezőtlen légköri körülményeknek, különösen csapadéknak kitenni. Rendszerelemek tartsa tisztán és kenőanyagoktól mentesen. Minden mozgó elemet olajjal kell kenni. Az elemek állapotát rendszeresen ellenőrizni kell a rozsdaszempontjából.

Minden használat előtt ellenőrizni kell a hidraulikus rendszer alkatrészeinek műszaki állapotát. Amennyiben bármilyen sérülést észlel, a hidraulikával való munkavégzés a rendszer szigorúan tiltja. Ebben az esetben a berendezést javításra át kell adni a következő szervnek egy hivatalos szervizközpontban. Ne építse újra a túlnyomásos szelepeket, azokat a gyártóüzemben a névleges teljesítmény és a maximális biztonság biztosítása érdekében. Ha a hidraulikarendszer nincs használatban, a szivattyút nyitott állapotban kell tárolni. egy túlnyomásos szeleppel. Intenzív üzemeltetési időszak után ajánlatos a következő műveleteket elvégezni

olajcsere, biztosítva a berendezés hosszú élettartamát. Az olaj cseréjéhez ki kell nyitni a túlfolyószelepet, majd ki kell nyitni a szellőzőszelepet, és azon keresztül ki kell önteni a régi olajat. Biztosítani kell, hogy szennyeződések ne kerüljenek a rendszerbe. Töltse fel a rendszert

a megfelelő típusú hidraulikaolajat az "olajsint ellenőrzése" pontban megadott szintig.

Az öngyújtót az eredeti csomagolásában kell tartani. A munka befejeztével minden elemet gondosan meg kell tisztítani egy becsületes pamut ruhával. Különös gondot kell fordítani a hidraulikus rendszer csatlakozóinak védődugókkal történő rögzítésére. Ajánlott A készletet 0 °C feletti hőmérsékleten tárolja, hogy a hidraulikaolaj paraméterei megfelelő szinten maradjanak.

Rendellenességek

Hiba	Lehetséges ok	Hibaelhárítás
A szivattyú nem működik	Szennyeződések a szeleptömítésekben Kopott tömítések	Vigye a készüléket egy hivatalos szervizközpontba
A szivattyú nem fejleszt nyomást	Légtelenített hidraulikus rendszer	Végezze el a légtelenítési eljárást
A szivattyú nem stabil terhelés alatt		
A szivattyú nem indul el teljesen		
A szivattyú nem fejleszt nyomást	Helytelen olajsint a tartályban szivattyúk	Végezze el az ellenőrzési eljárást olajszintek